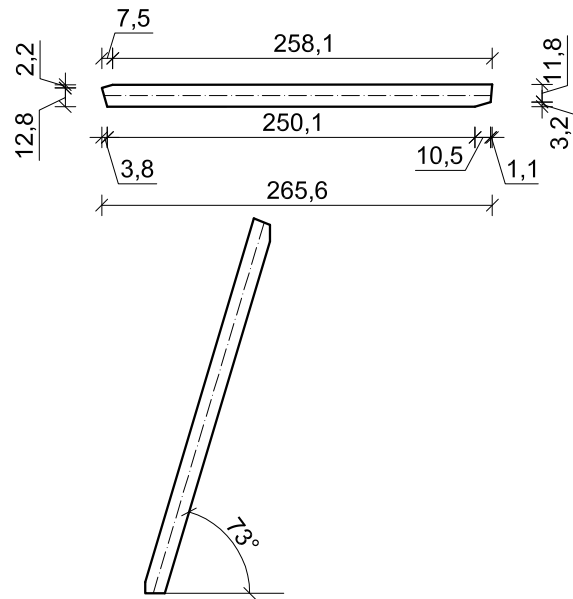


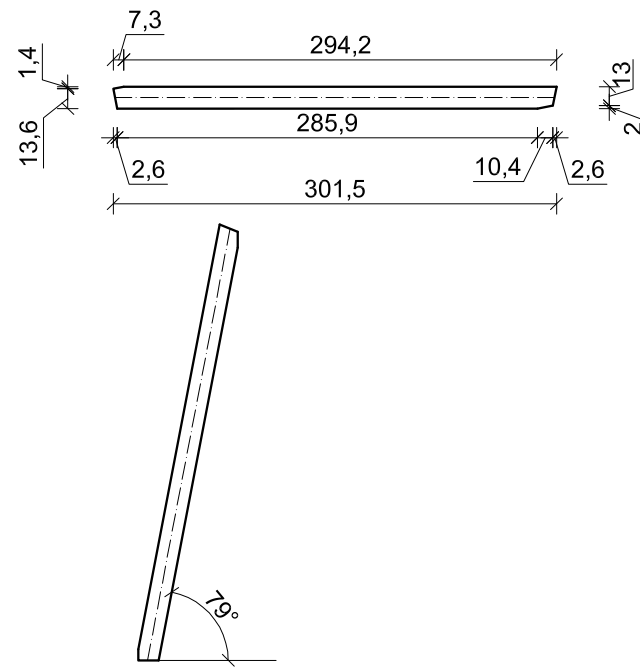
element K5; L=265,6 cm

C30
przekrój: 2x4x15 cm
sztuk: 2



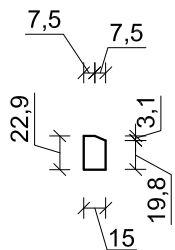
element K6; L=301,5 cm

C30
przekrój: 2x4x15 cm
sztuk: 2



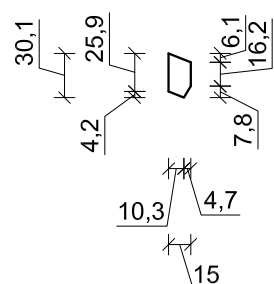
element N3; L=22,9 cm

C30
przekrój: 4x15 cm
sztuk: 1



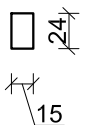
element N4; L=30,1 cm

C30
przekrój: 4x15 cm
sztuk: 1



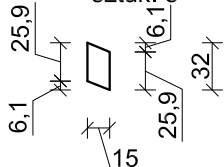
element N1; L=24,0 cm

C30
przekrój: 4x15 cm
sztuk: 10



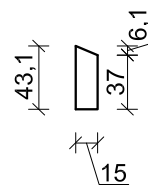
element N2; L=32,0 cm

C30
przekrój: 4x15 cm
sztuk: 8



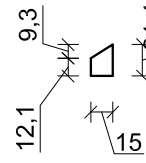
element N6; L=43,1 cm

C30
przekrój: 4x15 cm
sztuk: 1



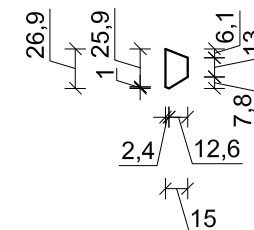
element N7; L=21,4 cm

C30
przekrój: 4x15 cm
sztuk: 1



element N5; L=26,9 cm

C30
przekrój: 4x15 cm
sztuk: 1



ELEMENT		WYMIARY [CM]				ILOŚĆ	OBJĘTOŚĆ [M3]		
		SZEROKOŚĆ	WYSOKOŚĆ	DŁUGOŚĆ	DŁUGOŚĆ + 10%		SZTUK	1 ELEMENT	1 ELEMENT + 10%
PAS GÓRNY	PG	8	24	975,4	1072,94	1	0,1872768	0,20600448	0,206004
PAS DOLNY	PD	8	24	813,8	895,18	1	0,1562496	0,17187456	0,171875
SŁUPEK	S1	4	15	26,3	28,93	2	0,001578	0,0017358	0,003472
SŁUPEK	S2	4	15	77	84,7	2	0,00462	0,005082	0,010164
SŁUPEK	S3	4	15	129	141,9	2	0,00774	0,008514	0,017028
SŁUPEK	S4	4	15	168,9	185,79	2	0,010134	0,0111474	0,022295
SŁUPEK	S5	4	15	209,8	230,78	2	0,012588	0,0138468	0,027694
SŁUPEK	S6	4	15	250,6	275,66	2	0,015036	0,0165396	0,033079
SŁUPEK	S7	4	15	291,4	320,54	2	0,017484	0,0192324	0,038465
SŁUPEK	S8	4	15	325,1	357,61	2	0,019506	0,0214566	0,042913
KRZYŻULEC	K1	4	15	136	149,6	2	0,00816	0,008976	0,017952
KRZYŻULEC	K2	4	15	153,2	168,52	2	0,009192	0,0101112	0,020222
KRZYŻULEC	K3	4	15	189	207,9	2	0,01134	0,012474	0,024948
KRZYŻULEC	K4	4	15	226,9	249,59	2	0,013614	0,0149754	0,029951
KRZYŻULEC	K5	4	15	265,6	292,16	2	0,015936	0,0175296	0,035059
KRZYŻULEC	K6	4	15	301,5	331,65	2	0,01809	0,019899	0,039798
NAKŁADKA	N1	4	15	24	26,4	10	0,00144	0,001584	0,01584
NAKŁADKA	N2	4	15	32	35,2	8	0,00192	0,002112	0,016896
NAKŁADKA	N3	4	15	22,9	25,19	1	0,001374	0,0015114	0,001511
NAKŁADKA	N4	4	15	30,1	33,11	1	0,001806	0,0019866	0,001987
NAKŁADKA	N5	4	15	26,9	29,59	1	0,001614	0,0017754	0,001775
NAKŁADKA	N6	4	15	43,1	47,41	1	0,002586	0,0028446	0,002845
NAKŁADKA	N7	4	15	21,4	23,54	1	0,001284	0,0014124	0,001412
						1 KRATOWNICA	[M3]	0,783185	
						ILOŚĆ KRATOWNIC	[SZT.]		1
						RAZEM			0,783185

UWAGA!

- Wszystkie wymiary należy sprawdzić na budowie, ewentualne rozbieżności i wątpliwości należy wyjaśnić z autorskim biurem projektowym
- Rozpatrywać z aktualną architekturą i projektami branżowymi
- Wymiary podano w cm
- Pasy kratownicy łączyć na wpust oraz śruby
- W każdym połączeniu zastosować 3 x śruba M12 kl. 12.9 z podkładkami obustronnie oraz nakrętkami z łbem sześciokątnym

DREWNO C30

KRATOWNICA - K10		SKALA	1:50
		BRANŻA	KONSTRUKCJA
PRZEDMIOT OPRACOWANIA / OBIEKT	BUDYNEK RESTAURACYJNY		
INWESTOR	Muzeum Archeologiczne w Biskupinie Biskupin 17; 88-410 Gąsawa		
ADRES INWESTYCJI	działka nr ewid. 199/1 obręb Biskupin gmina Gąsawa		
PROJEKTANT	mgr inż. Marcin Zwierzykowski <small>KUP/0081/POOK/07 bez ograniczeń w specjalności konstrukcyjno - budowlanej</small>	DATA I PODPIS 10.02.2017 r.	
SPRAWDZAJĄCY	inż. August Rymer <small>WRP-1-7131-13/02 bez ograniczeń w specjalności konstrukcyjno - budowlanej</small>	DATA I PODPIS 10.02.2017 r.	
 Biuro Usług Projektowych i Obsługi Inwestycji DWG Plac Wolności 21; 88-400 Żnin - tel. 600 500 262, 52 552 46 30, fax. 52 552 45 80 www.dwg.com.pl		NR RYSUNKU Z.K35	