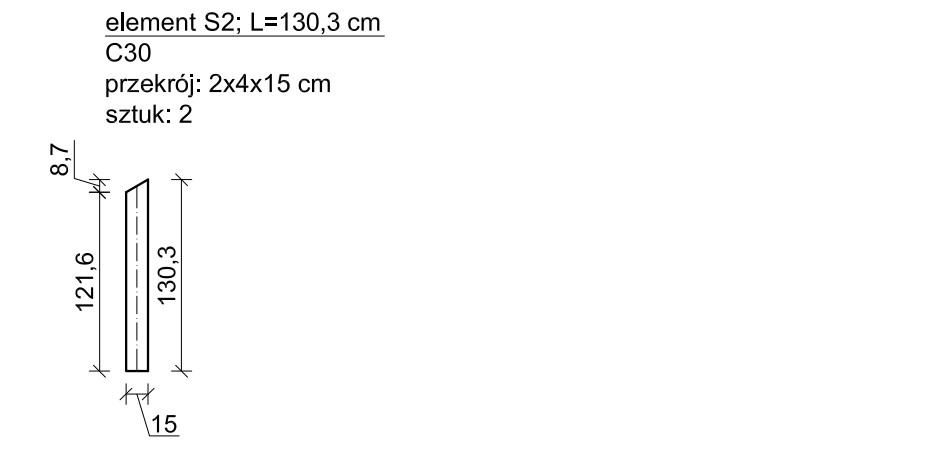
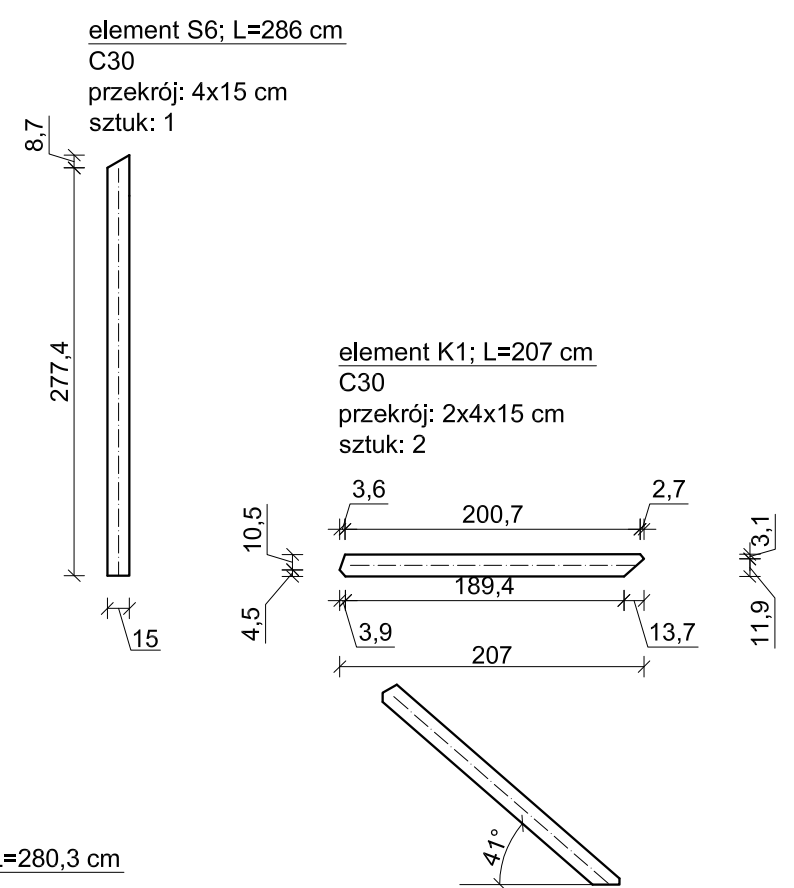
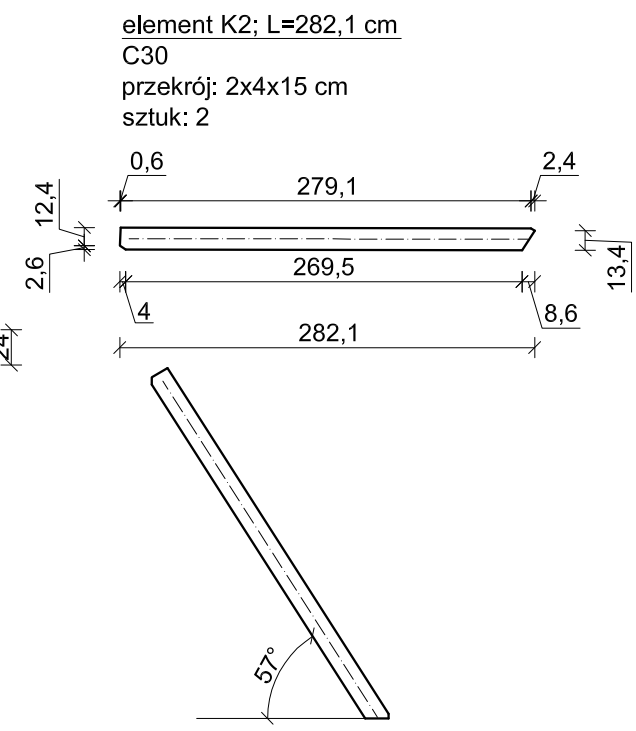
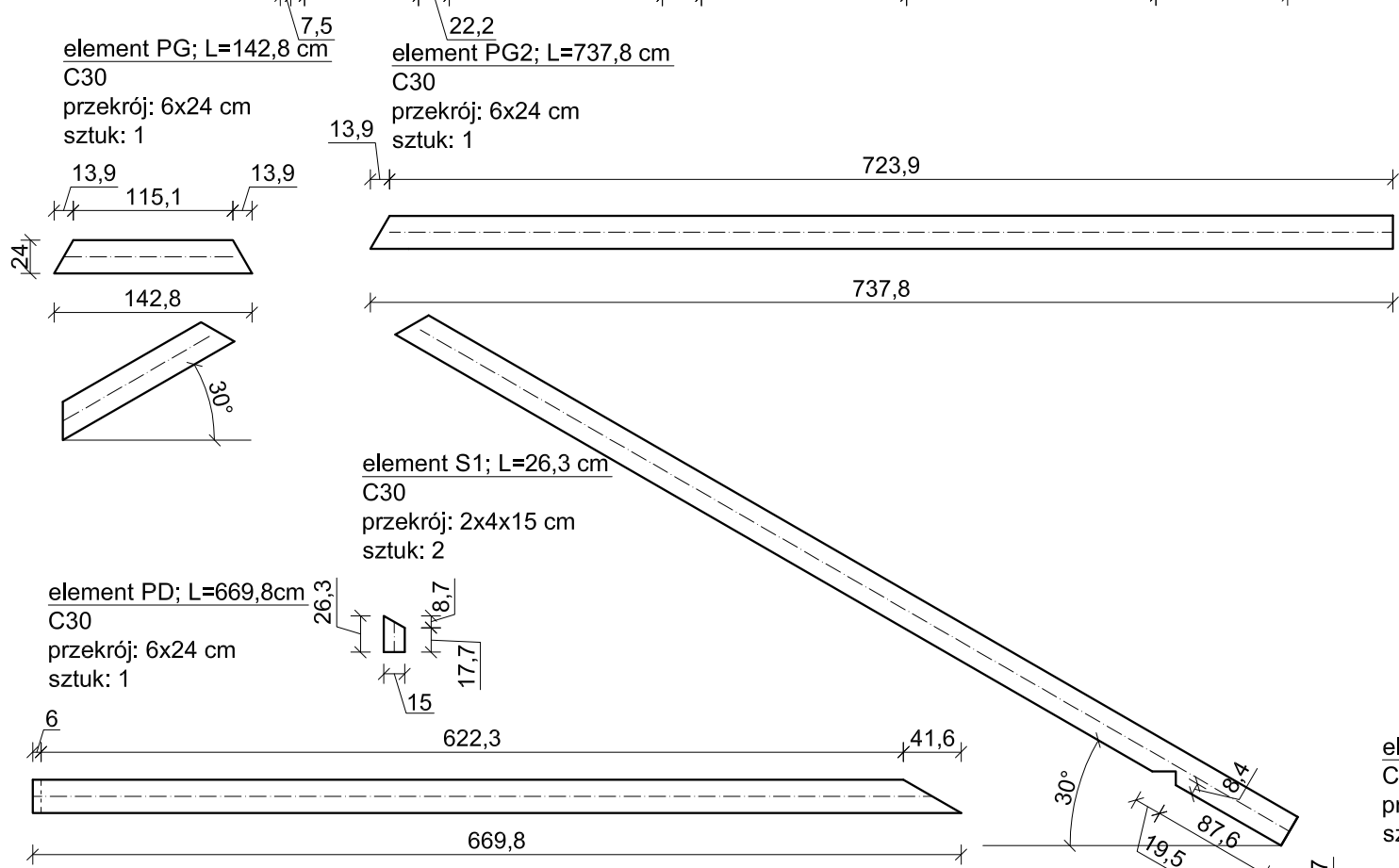
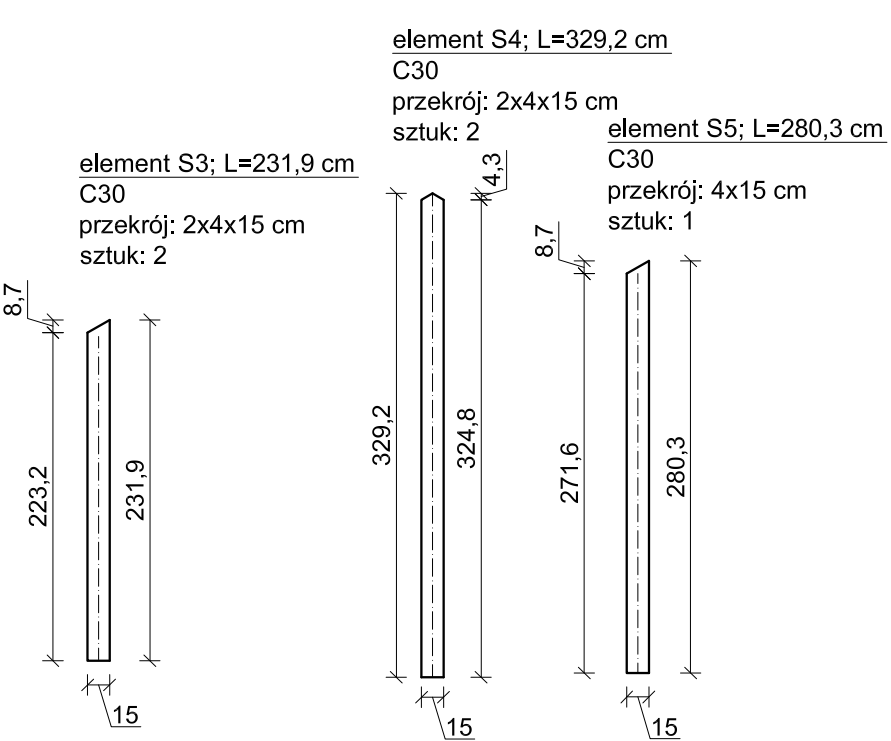


ELEMENT		WYMIARY [CM]				ILOŚĆ SZTUK	OBJĘTOŚĆ [M3]		
		SZEROKOŚĆ	WYSOKOŚĆ	DŁUGOŚĆ	DŁUGOŚĆ + 10%		1 ELEMENT	1 ELEMENT + 10%	OGÓŁEM
PAS GÓRNY	PG	6	24	142,8	157,08	1	0,0205632	0,02261952	0,02262
PAS GÓRNY	PG2	6	24	737,8	811,58	1	0,1062432	0,11686752	0,116868
PAS DOLNY	PD	6	24	669,8	736,78	1	0,0964512	0,10609632	0,106096
SŁUPEK	S1	4	15	26,3	28,93	2	0,001578	0,0017358	0,003472
SŁUPEK	S2	4	15	130,3	143,33	2	0,007818	0,0085998	0,0172
SŁUPEK	S3	4	15	231,9	255,09	2	0,013914	0,0153054	0,030611
SŁUPEK	S4	4	15	329,2	362,12	2	0,019752	0,0217272	0,043454
SŁUPEK	S5	4	15	280,3	308,33	1	0,016818	0,0184998	0,0185
SŁUPEK	S6	4	15	286	314,6	1	0,01716	0,018876	0,018876
KRZYŻULEC	K1	4	15	207	227,7	2	0,01242	0,013662	0,027324
KRZYŻULEC	K2	4	15	282,1	310,31	2	0,016926	0,0186186	0,037237
1 KRATOWNICA							[M3]	0,442257	
ILOŚĆ KRATOWNIC							[SZT.]	1	
RAZEM								0,442257	



UWAGA!
 -Wszystkie wymiary należy sprawdzić na budowie, ewentualne rozbieżności i wątpliwości należy wyjaśnić z autorskim biurem projektowym
 -Rozpatrywać z aktualną architekturą i projektami branżowymi
 -Wymiary podano w cm
 -Pasy kratownicy łączyć na wpust oraz śruby
 -W każdym połączeniu zastosować 3 x śruba M12 kl. 12.9 z podkładkami obustronnie oraz nakrętkami z łbem sześcią kątnym



DREWNO C30

KRATOWNICA - K8		SKALA	1:50
		BRANŻA	KONSTRUKCJA
PRZEDMIOT OPRAWOWANIA / OBIEKT	BUDYNEK RESTAURACYJNY		
INWESTOR	Muzeum Archeologiczne w Biskupinie Biskupin 17; 88-410 Gąsawa		
ADRES INWESTYCJI	działka nr ewid. 199/1 obręb Biskupin gmina Gąsawa		
PROJEKTANT	mgr inż. Marcin Zwierzykowski <small>KUP/0081/POK/07 bez ograniczeń w specjalności konstrukcyjno - budowlanej</small>	DATA I PODPIS	10.02.2017 r.
SPRAWDZAJĄCY	inż. August Rymer <small>WRB-4-7131-13/02 bez ograniczeń w specjalności konstrukcyjno - budowlanej</small>	DATA I PODPIS	10.02.2017 r.
 Biuro Usług Projektowych i Obsługi Inwestycji DWG Plac Wolności 21; 88-400 Żnin - tel. 600 500 262, 52 552 46 30, fax. 52 552 45 80 www.dwg.com.pl		NR RYSUNKU	Z.K32