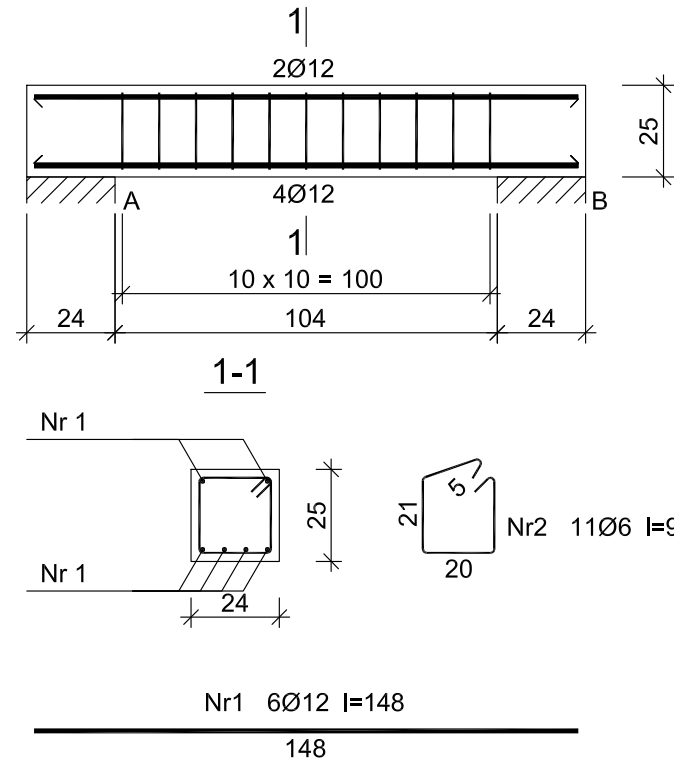


POZ.24 NADPROŻE ŻELBETOWE



Beton B20 (C16/20)
 Stal St0S-b
 34GS
 Otulina $c_{nom} = 20$ mm

Wykaz zbrojenia POZ.24

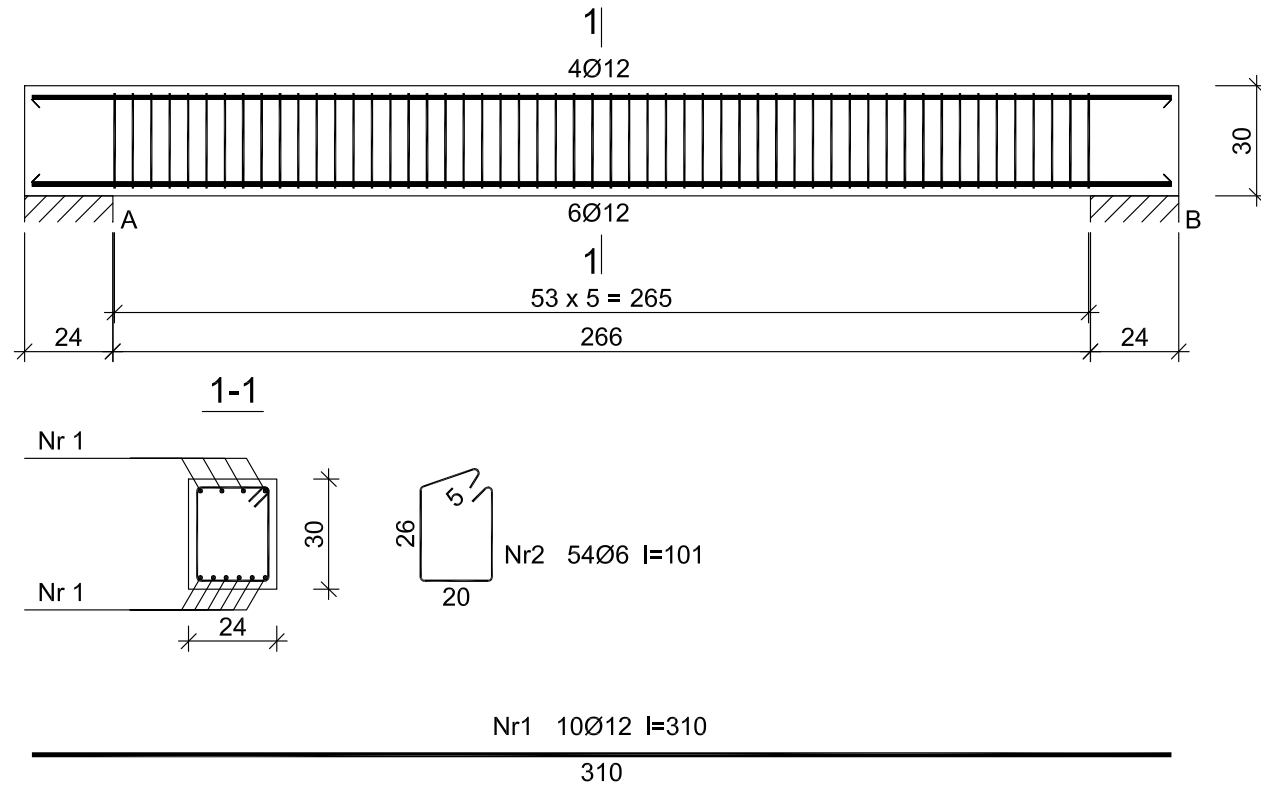
Nr pręta	Średnica [mm]	Długość [cm]	Liczba [szt.]	Długość całkowita [m]		
				St0S-b Ø6	34GS Ø12	
dla pojedynczej belki						
1	12	148	6		8,88	
2	6	91	11	10,01		
Długość całkowita wg średnic				[m]	10,1	8,9
Masa 1mb pręta				[kg/mb]	0,222	0,888
Masa prętów wg średnic				[kg]	2,2	7,9
Masa prętów wg gatunków stali				[kg]	2,2	7,9
Masa całkowita				[kg]	11	

UWAGA: Długość pręta jest długością obliczoną na podstawie wymiarów w osi pręta (metoda B wg PN-EN ISO 3766:2006)

UWAGA!

- Wszystkie wymiary należy sprawdzić na budowie, ewentualne rozbieżności i wątpliwości należy wyjaśnić z autorskim biurem projektowym,
- Rozpatrywać z aktualną architekturą i projektami branżowymi
- Wymiary podano w cm.


POZ.25 NADPROŻE ŻELBETOWE



Wykaz zbrojenia POZ.25

Nr pręta	Średnica [mm]	Długość [cm]	Liczba [szt.]	Długość całkowita [m]		
				St0S-b Ø6	34GS Ø12	
dla pojedynczej belki						
1	12	310	10		31,00	
2	6	101	54	54,54		
Długość całkowita wg średnic				[m]	54,6	31,0
Masa 1mb pręta				[kg/mb]	0,222	0,888
Masa prętów wg średnic				[kg]	12,1	27,5
Masa prętów wg gatunków stali				[kg]	12,1	27,5
Masa całkowita				[kg]	40	

UWAGA: Długość pręta jest długością obliczoną na podstawie wymiarów w osi pręta (metoda B wg PN-EN ISO 3766:2006)

POZ.24 NADPROŻE ŻELBETOWE		SKALA	1:20
POZ.25 NADPROŻE ŻELBETOWE		BRANŻA	KONSTRUKCJA
PRZEDMIOT OPRACOWANIA / OBIEKT	BUDYNEK RESTAURACYJNY		
INWESTOR	Muzeum Archeologiczne w Biskupinie Biskupin 17; 88-410 Gąsawa		
ADRES INWESTYCJI	działka nr ewid. 199/1 obręb Biskupin gmina Gąsawa		
PROJEKTANT	mgr inż. Marcin Zwierzykowski <small>KUP/0081/POK/07 bez ograniczeń w specjalności konstrukcyjno - budowlanej</small>	DATA I PODPIS	10.02.2017 r.
SPRAWDZAJĄCY	inż. August Rymer <small>WRB-1-7131-13/02 bez ograniczeń w specjalności konstrukcyjno - budowlanej</small>	DATA I PODPIS	10.02.2017 r.
 Biuro Usług Projektowych i Obsługi Inwestycji DWG Plac Wolności 21; 88-400 Żnów - tel. 600 500 262, 52 552 46 30, fax. 52 552 45 80 www.dwg.com.pl		NR RYSUNKU	Z.K22