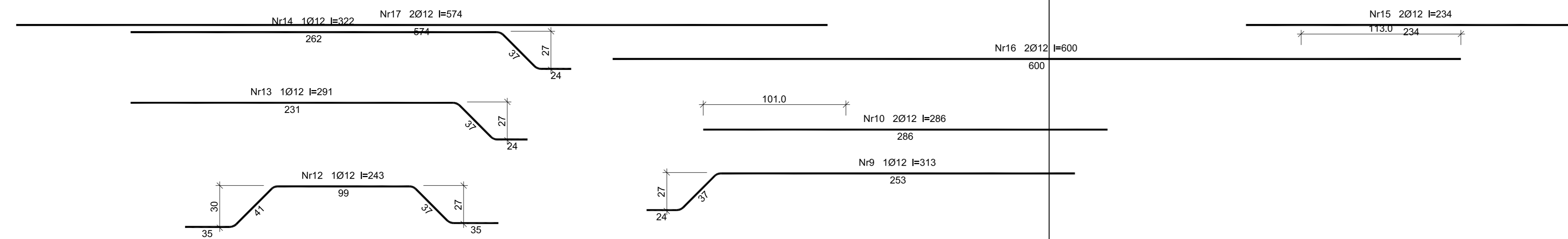
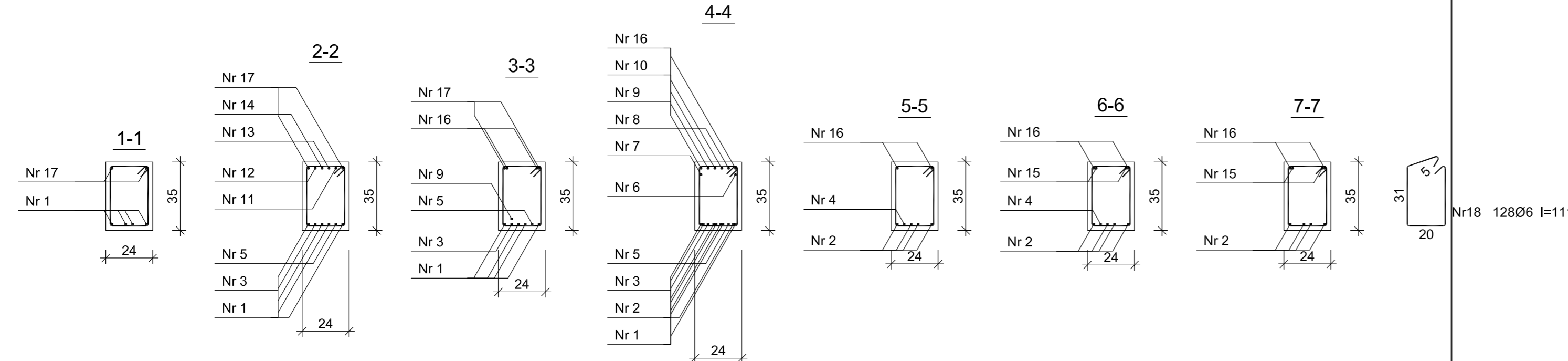
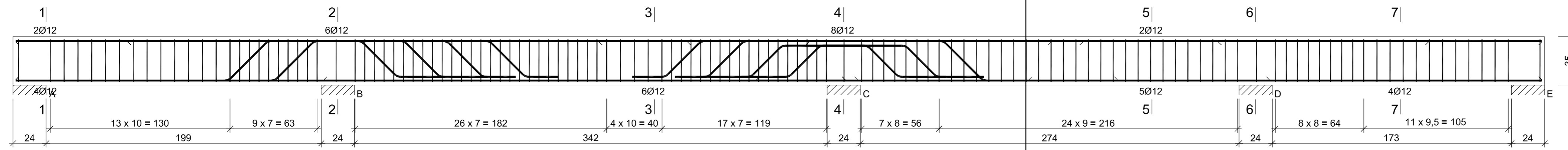
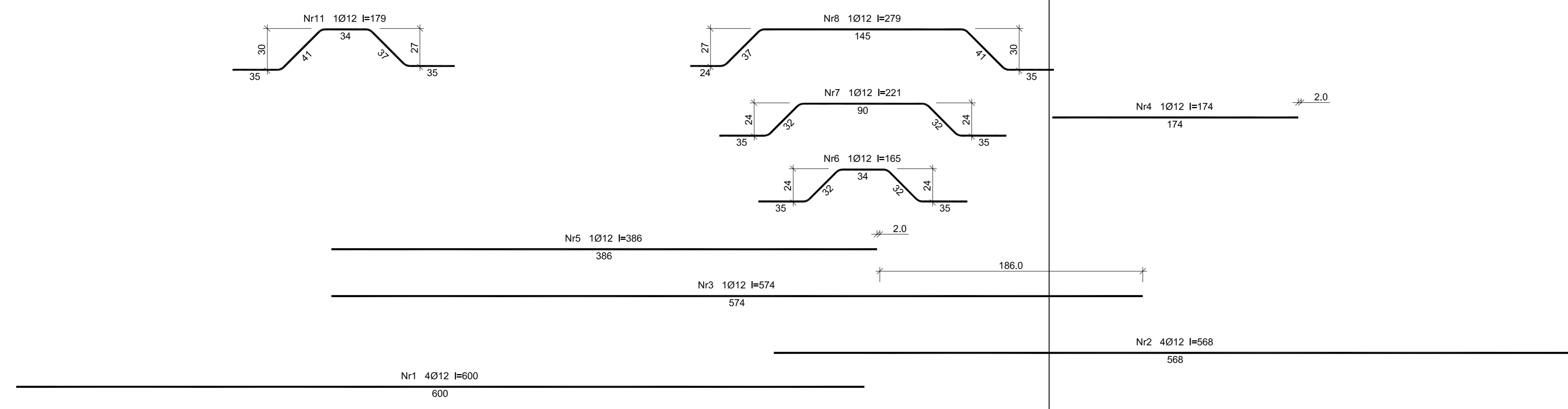


UWAGA!  
 -Wszystkie wymiary należy sprawdzić na budowie,  
 ewentualne rozbieżności i wątpliwości należy wyjaśnić  
 z autorskim biurem projektowym,  
 -Rozpatrywać z aktualną architekturą i projektami branżowymi  
 -Wymiary podano w cm.



Beton B20 (C16/20)  
 Stal St0S-b  
 34GS  
 Otulina  $c_{nom} = 20$  mm



Wykaz zbrojenia

Nr pręta	Średnica [mm]	Długość [cm]	Liczba [szt.]	Długość całkowita [m]		
				St0S-b Ø6	34GS Ø12	
dla pojedynczej belki						
1	12	600	4		24,00	
2	12	568	4		22,72	
3	12	574	1		5,74	
4	12	174	1		1,74	
5	12	386	1		3,86	
6	12	165	1		1,65	
7	12	221	1		2,21	
8	12	279	1		2,79	
9	12	313	1		3,13	
10	12	286	2		5,72	
11	12	179	1		1,79	
12	12	243	1		2,43	
13	12	291	1		2,91	
14	12	322	1		3,22	
15	12	234	2		4,68	
16	12	600	2		12,00	
17	12	574	2		11,48	
18	6	111	128	142,08		
Długość całkowita wg średnic				[m]	142,1	112,1
Masa 1mb pręta				[kg/mb]	0,222	0,888
Masa prętów wg średnic				[kg]	31,5	99,5
Masa prętów wg gatunków stali				[kg]	31,5	99,5
Masa całkowita				[kg]	131	

UWAGA: Długość pręta jest długością obliczoną na podstawie wymiarów w osi pręta (metoda B wg PN-EN ISO 3766:2006)

POZ.22 PODCIĄG ŻELBETOWY		1:20
PRZEDMIOT OBRACOWANIA	BUDYNEK RESTAURACYJNY	KONSTRUKCJA
INWESTOR	Muzeum Archeologiczne w Biskupinie Biskupin 17; 88-410 Gąsawa	
ADRES INWESTYCJI	działka nr ewid. 199/1 obręb Biskupin gmina Gąsawa	
PROJEKTANT	mgr inż. Marcin Zwierzykowski	DATA PROJEKTU 15.02.2017 r.
SPRAWDZAJĄCY	inż. August Rymer	DATA PROJEKTU 15.02.2017 r.
Biuro Usług Projektowych i Odbioru Inżynierii SNG Sp. z o.o. ul. Wesoła 21, 62-040 Ząbki tel. 600 500 202, 52 552 48 30, fax. 52 552 45 80 www.usp.com.pl		Z.K20