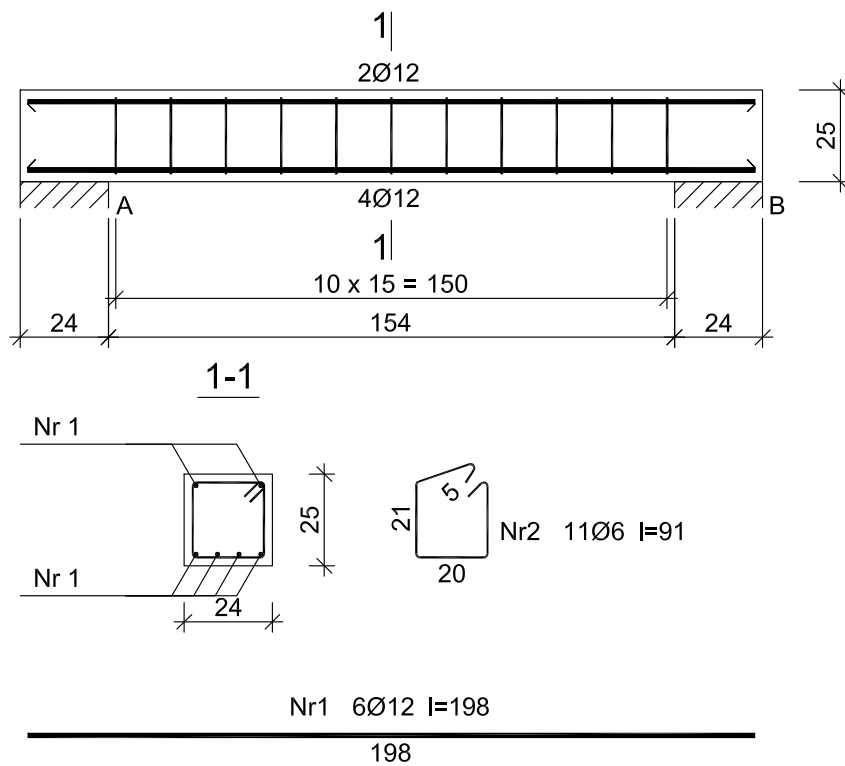


POZ.18 NADPROŻE ŻELBETOWE



Beton B20 (C16/20)  
 Stal St0S-b 34GS  
 Otulina  $c_{nom} = 20$  mm

Wykaz zbrojenia POZ.18

Nr pręta	Średnica [mm]	Długość [cm]	Liczba [szt.]	Długość całkowita [m]	
				St0S-b Ø6	34GS Ø12
dla pojedynczej belki					
1	12	198	6		11,88
2	6	91	11	10,01	
Długość całkowita wg średnic [m]				10,1	11,9
Masa 1mb pręta [kg/mb]				0,222	0,888
Masa prętów wg średnic [kg]				2,2	10,6
Masa prętów wg gatunków stali [kg]				2,2	10,6
Masa całkowita [kg]				13	

UWAGA: Długość pręta jest długością obliczoną na podstawie wymiarów w osi pręta (metoda B wg PN-EN ISO 3766:2006)

Wykaz zbrojenia POZ.19

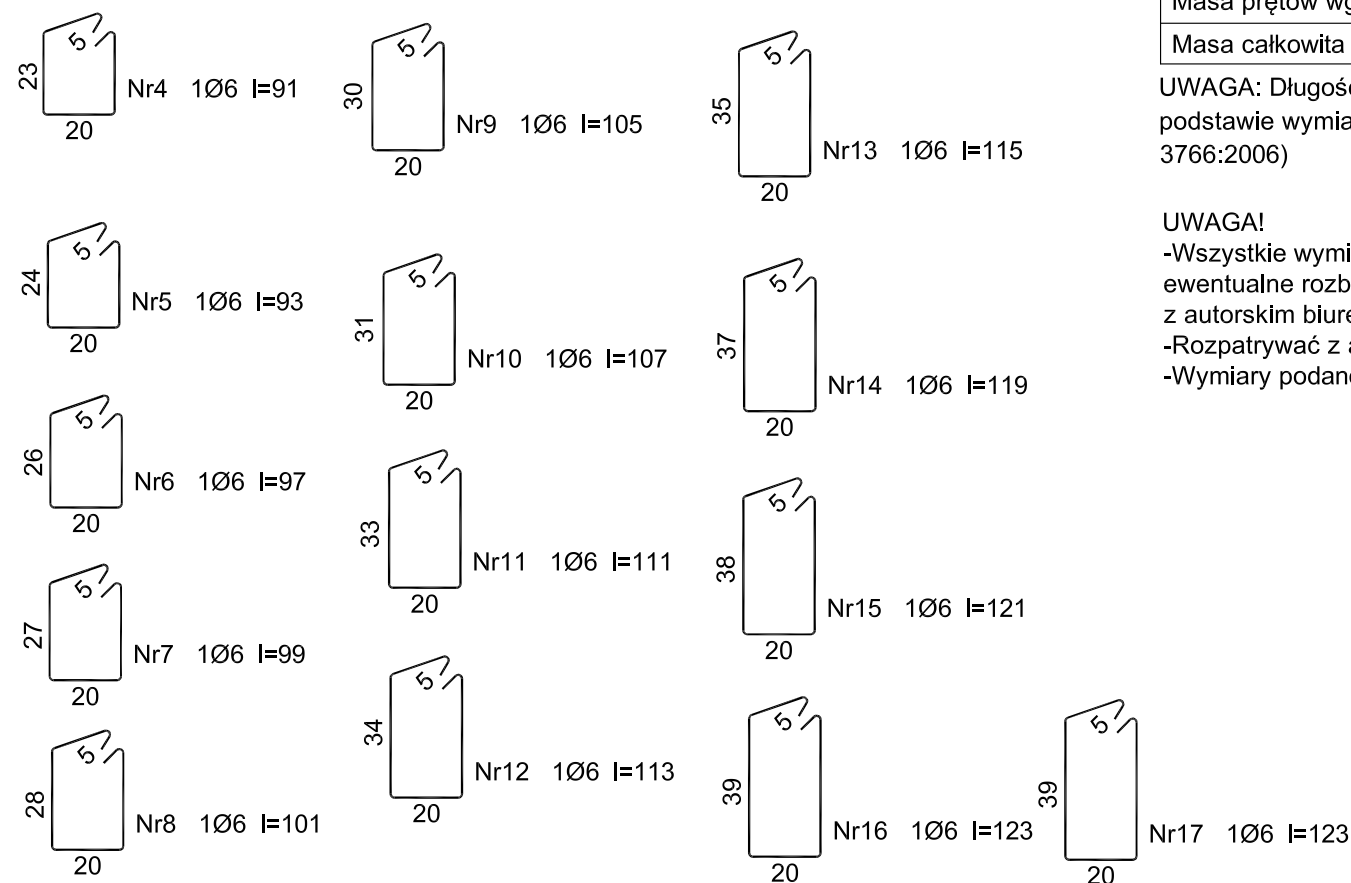
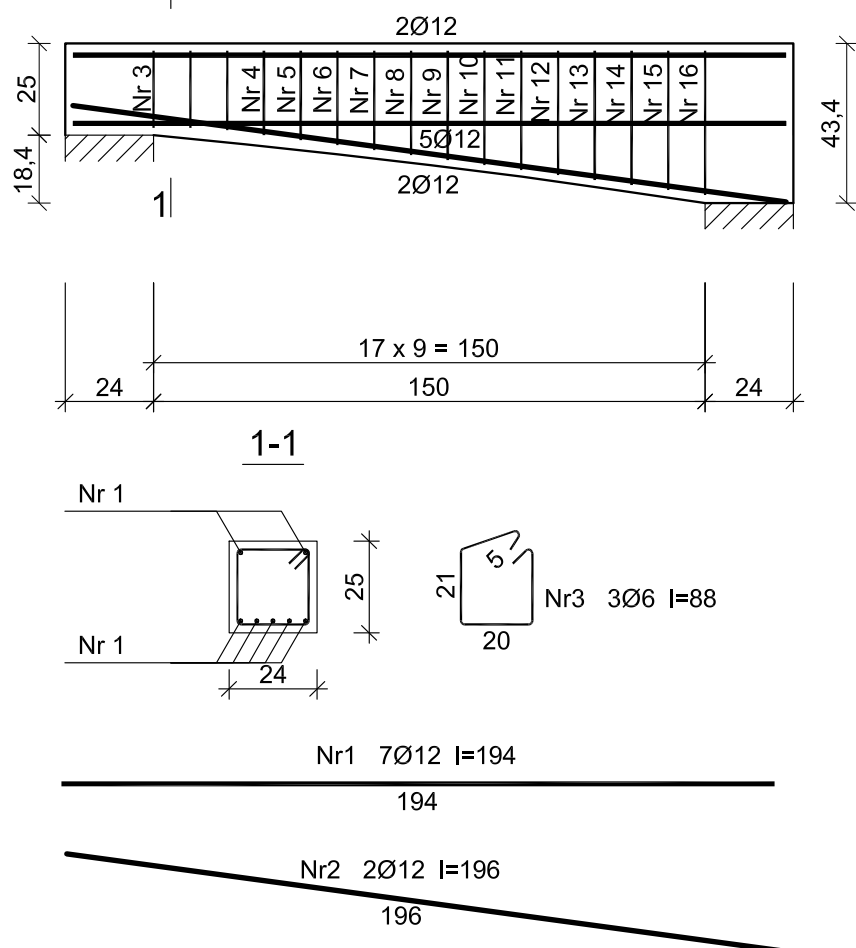
Nr pręta	Średnica [mm]	Długość [cm]	Liczba [szt.]	Długość całkowita [m]	
				St0S-b Ø6	34GS Ø12
dla pojedynczej belki					
1	12	194	7		13,58
2	12	196	2		3,92
3	6	88	3	2,64	
4	6	91	1	0,91	
5	6	93	1	0,93	
6	6	97	1	0,97	
7	6	99	1	0,99	
8	6	101	1	1,01	
9	6	105	1	1,05	
10	6	107	1	1,07	
11	6	111	1	1,11	
12	6	113	1	1,13	
13	6	115	1	1,15	
14	6	119	1	1,19	
15	6	121	1	1,21	
16	6	123	1	1,23	
17	6	123	1	1,23	
Długość całkowita wg średnic [m]				17,8	17,5
Masa 1mb pręta [kg/mb]				0,222	0,888
Masa prętów wg średnic [kg]				4,0	15,6
Masa prętów wg gatunków stali [kg]				4,0	15,6
Masa całkowita [kg]				20,0	

UWAGA: Długość pręta jest długością obliczoną na podstawie wymiarów w osi pręta (metoda B wg PN-EN ISO 3766:2006)

UWAGA!

- Wszystkie wymiary należy sprawdzić na budowie, ewentualne rozbieżności i wątpliwości należy wyjaśnić z autorskim biurem projektowym,
- Rozpatrywać z aktualną architekturą i projektami branżowymi
- Wymiary podano w cm.

POZ.19 NADPROŻE ŻELBETOWE



POZ.18 NADPROŻE ŻELBETOWE POZ.19 NADPROŻE ŻELBETOWE		SKALA 1:20 BRANŻA KONSTRUKCJA
PRZEDMIOT OPRACOWANIA / OBIEKT	BUDYNEK RESTAURACYJNY	
INWESTOR	Muzeum Archeologiczne w Biskupinie Biskupin 17; 88-410 Gąsawa	
ADRES INWESTYCJI	działka nr ewid. 199/1 obręb Biskupin gmina Gąsawa	
PROJEKTANT	mgr inż. Marcin Zwierzykowski KUP/0081/POOK/07 bez ograniczeń w specjalności konstrukcyjno - budowlanej	DATA I PODPIS 10.02.2017 r.
SPRAWDZAJĄCY	inż. August Rymer WRB-1-7131-13/02 bez ograniczeń w specjalności konstrukcyjno - budowlanej	DATA I PODPIS 10.02.2017 r.
Biuro Usług Projektowych i Obsługi Inwestycji DWG Plac Wolności 21; 88-400 Żnib - tel. 600 500 262, 52 552 46 30, fax. 52 552 45 80 www.dwg.com.pl		NR RYSUNKU <b>Z.K17</b>