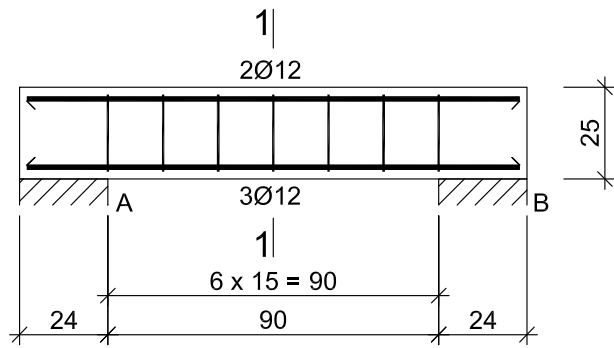
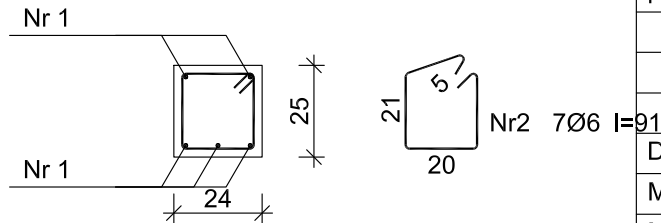


POZ.16 NADPROŻE ŻELBETOWE



1-1



Nr1 5Ø12 l=134

134

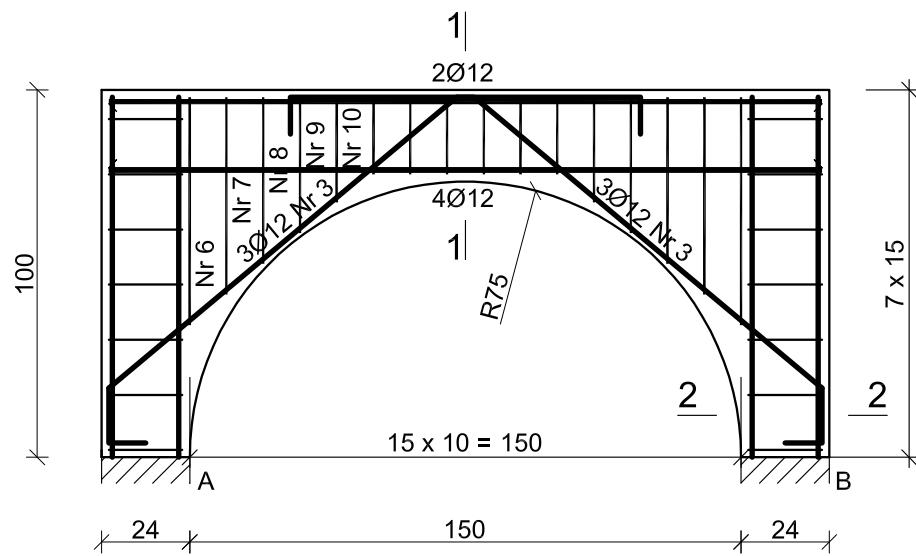
Beton B20 (C16/20)  
Stal St0S-b  
34GS  
Otulina  $c_{nom} = 20$  mm

Wykaz zbrojenia POZ.16

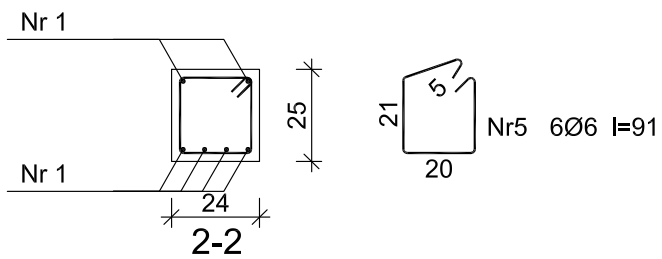
Nr pręta	Średnica [mm]	Długość [cm]	Liczba [szt.]	Długość całkowita [m]	
				St0S-b Ø6	34GS Ø12
dla pojedynczej belki					
1	12	134	5		6,70
2	6	91	7	6,37	
Długość całkowita wg średnic [m]				6,4	6,8
Masa 1mb pręta [kg/mb]				0,222	0,888
Masa prętów wg średnic [kg]				1,4	6,0
Masa prętów wg gatunków stali [kg]				1,4	6,0
Masa całkowita [kg]				8	

UWAGA: Długość pręta jest długością obliczoną na podstawie wymiarów w osi pręta (metoda B wg PN-EN ISO 3766:2006)

POZ.17 NADPROŻE ŻELBETOWE

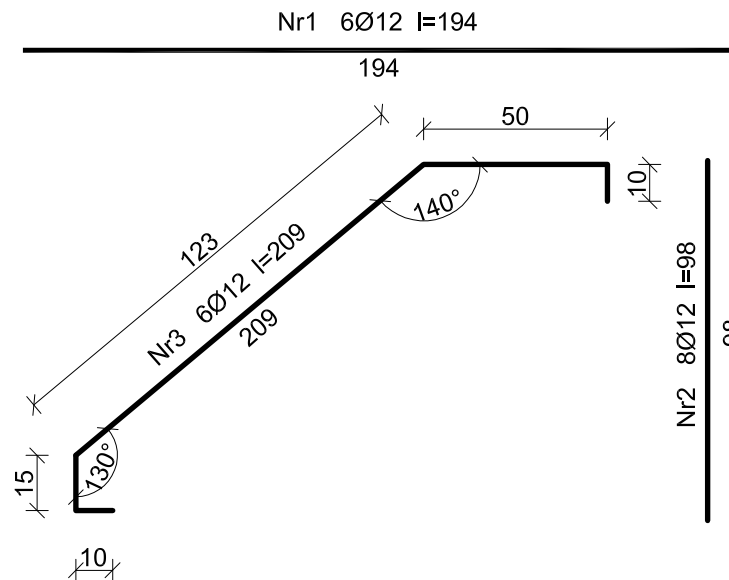


1-1



Nr5 6Ø6 l=91

Nr4 14Ø6 l=85



Nr6 2Ø6 l=167

Nr7 2Ø6 l=151

Nr8 2Ø6 l=133

Nr9 2Ø6 l=117

Nr10 2Ø6 l=101

Wykaz zbrojenia POZ.17

Nr pręta	Średnica [mm]	Długość [cm]	Liczba [szt.]	Długość całkowita [m]	
				St0S-b Ø6	34GS Ø12
dla pojedynczej belki					
1	12	194	6		11,64
2	12	98	8		7,84
3	12	209	6		12,54
4	6	85	14	11,90	
5	6	91	6	5,46	
6	6	167	2	3,34	
7	6	151	2	3,02	
8	6	133	2	2,66	
9	6	117	2	2,34	
10	6	101	2	2,02	
Długość całkowita wg średnic [m]				30,7	34,1
Masa 1mb pręta [kg/mb]				0,222	0,888
Masa prętów wg średnic [kg]				6,9	30,3
Masa prętów wg gatunków stali [kg]				6,9	30,3
Masa całkowita [kg]				37,2	

UWAGA: Długość pręta jest długością obliczoną na podstawie wymiarów w osi pręta (metoda B wg PN-EN ISO 3766:2006)

UWAGA!

- Wszystkie wymiary należy sprawdzić na budowie, ewentualne rozbieżności i wątpliwości należy wyjaśnić z autorskim biurem projektowym,
- Rozpatrywać z aktualną architekturą i projektami branżowymi
- Wymiary podano w cm.

POZ.16 NADPROŻE ŻELBETOWE		SKALA 1:20
POZ.17 NADPROŻE ŻELBETOWE		BRANŻA KONSTRUKCJA
PRZEDMIOT OPRACOWANIA / OBIEKT	BUDYNEK RESTAURACYJNY	
INWESTOR	Muzeum Archeologiczne w Biskupinie Biskupin 17; 88-410 Gąsawa	
ADRES INWESTYCJI	działka nr ewid. 199/1 obręb Biskupin gmina Gąsawa	
PROJEKTANT	mgr inż. Marcin Zwierzykowski	DATA I PODPIS 10.02.2017 r.
	KUP/0081/POOK/07 bez ograniczeń w specjalności konstrukcyjno - budowlanej	
SPRAWDZAJĄCY	inż. August Rymer	DATA I PODPIS 10.02.2017 r.
	WRB-1-7131-13/02 bez ograniczeń w specjalności konstrukcyjno - budowlanej	
 Biuro Usług Projektowych i Obsługi Inwestycji DWG Plac Wolności 21; 88-400 Żnib - tel. 600 500 262, 52 552 46 30, fax, 52 552 45 80 www.dwg.com.pl		NR RYSUNKU Z.K16