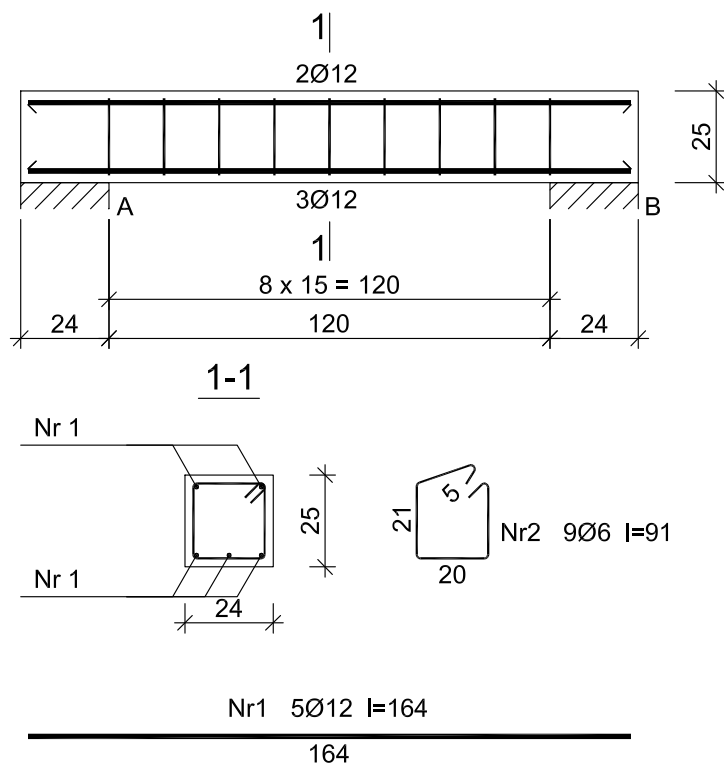


POZ.13 NADPROŻE ŻELBETOWE



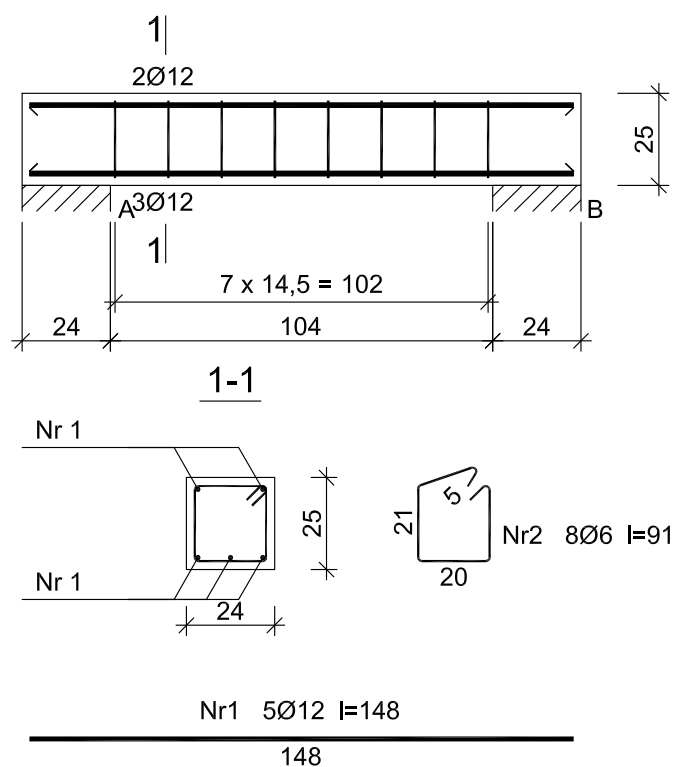
Beton B20 (C16/20)
 Stal St0S-b
 34GS
 Otulina $c_{nom} = 20$ mm

Wykaz zbrojenia POZ.13

Nr pręta	Średnica [mm]	Długość [cm]	Liczba [szt.]	Długość całkowita [m]	
				St0S-b Ø6	34GS Ø12
dla pojedynczej belki					
1	12	164	5		8,20
2	6	91	9	8,19	
Długość całkowita wg średnic [m]				8,2	8,2
Masa 1mb pręta [kg/mb]				0,222	0,888
Masa prętów wg średnic [kg]				1,8	7,3
Masa prętów wg gatunków stali [kg]				1,8	7,3
Masa całkowita [kg]				10	

UWAGA: Długość pręta jest długością obliczoną na podstawie wymiarów w osi pręta (metoda B wg PN-EN ISO 3766:2006)

POZ.14 NADPROŻE ŻELBETOWE



Wykaz zbrojenia POZ.14

Nr pręta	Średnica [mm]	Długość [cm]	Liczba [szt.]	Długość całkowita [m]	
				St0S-b Ø6	34GS Ø12
dla pojedynczej belki					
1	12	148	5		7,40
2	6	91	8	7,28	
Długość całkowita wg średnic [m]				7,3	7,5
Masa 1mb pręta [kg/mb]				0,222	0,888
Masa prętów wg średnic [kg]				1,6	6,7
Masa prętów wg gatunków stali [kg]				1,6	6,7
Masa całkowita [kg]				9	

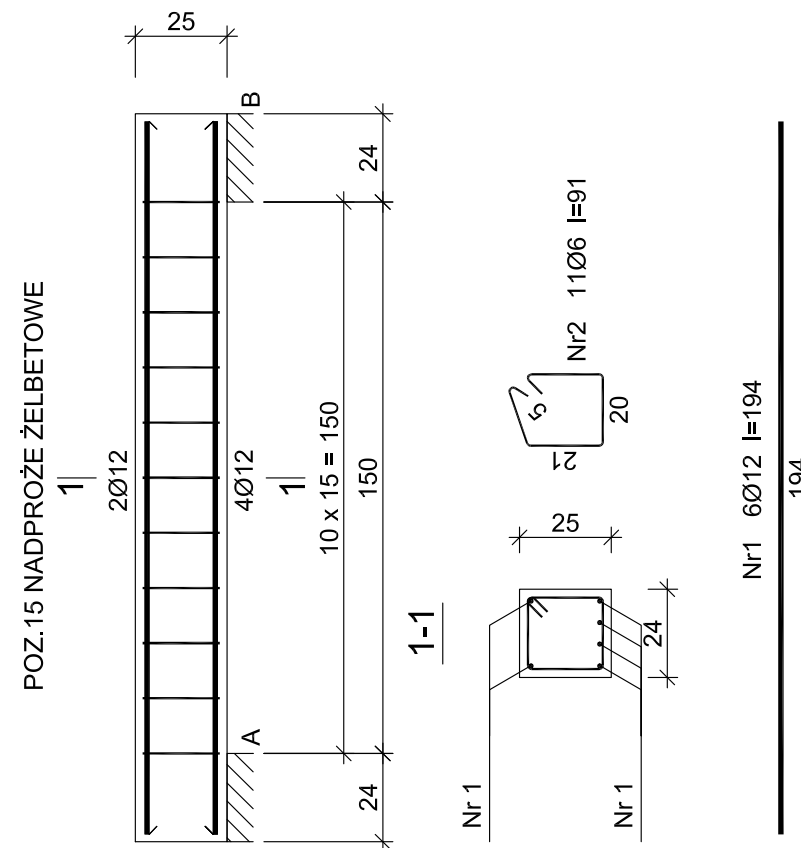
UWAGA: Długość pręta jest długością obliczoną na podstawie wymiarów w osi pręta (metoda B wg PN-EN ISO 3766:2006)

UWAGA!
 -Wszystkie wymiary należy sprawdzić na budowie, ewentualne rozbieżności i wątpliwości należy wyjaśnić z autorskim biurem projektowym,
 -Rozpatrywać z aktualną architekturą i projektami branżowymi
 -Wymiary podano w cm.

Wykaz zbrojenia POZ.15

Nr pręta	Średnica [mm]	Długość [cm]	Liczba [szt.]	Długość całkowita [m]	
				St0S-b Ø6	34GS Ø12
dla pojedynczej belki					
1	12	194	6		11,64
2	6	91	11	10,01	
Długość całkowita wg średnic [m]				10,1	11,7
Masa 1mb pręta [kg/mb]				0,222	0,888
Masa prętów wg średnic [kg]				2,2	10,4
Masa prętów wg gatunków stali [kg]				2,2	10,4
Masa całkowita [kg]				13	

UWAGA: Długość pręta jest długością obliczoną na podstawie wymiarów w osi pręta (metoda B wg PN-EN ISO 3766:2006)



POZ.13 NADPROŻE ŻELBETOWE POZ.14 NADPROŻE ŻELBETOWE POZ.15 NADPROŻE ŻELBETOWE		SKALA 1:20 BRANŻA KONSTRUKCJA
PRZEDMIOT OPRACOWANIA / OBIEKT	BUDYNEK RESTAURACYJNY	
INWESTOR	Muzeum Archeologiczne w Biskupinie Biskupin 17; 88-410 Gąsawa	
ADRES INWESTYCJI	działka nr ewid. 199/1 obręb Biskupin gmina Gąsawa	
PROJEKTANT	mgr inż. Marcin Zwierzykowski KUP/0081/POK/07 bez ograniczeń w specjalności konstrukcyjno - budowlanej	DATA I PODPIS 10.02.2017 r.
SPRAWDZAJĄCY	inż. August Rymer WRB-1-7131-13/02 bez ograniczeń w specjalności konstrukcyjno - budowlanej	DATA I PODPIS 10.02.2017 r.
 Biuro Usług Projektowych i Obsługi Inwestycji DWG Plac Wolności 21; 88-400 Żnib - tel. 600 500 262, 52 552 46 30, fax. 52 552 45 80 www.dwg.com.pl		NR RYSUNKU Z.K15