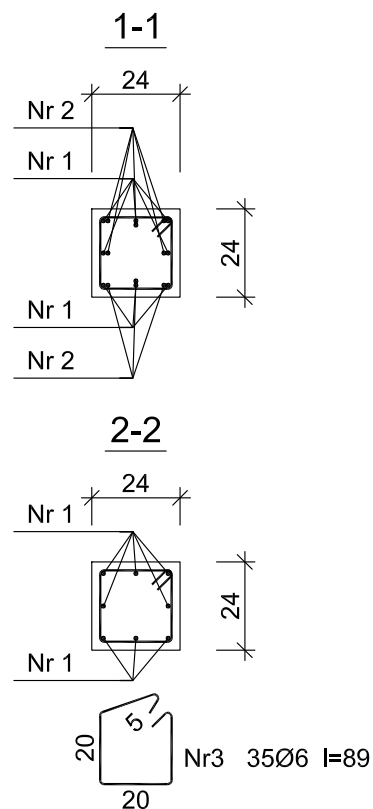


Nr1 8Ø12 l=408
408

15
Nr2 8Ø12 l=97
86



UWAGA!


- Wszystkie wymiary należy sprawdzić na budowie, ewentualne rozbieżności i wątpliwości należy wyjaśnić z autorskim biurem projektowym,
- Rozpatrywać z aktualną architekturą i projektami branżowymi
- Wymiary podano w cm.

Beton	B20 (C16/20)
Stal	St0S-b 34GS
Otulina	c _{nom} =20 mm

Wykaz zbrojenia

Nr pręta	Średnica [mm]	Długość [mm]	Liczba [szt.]	Długość całkowita [m]		
				St0S-b Ø6	34GS Ø12	
dla pojedynczego słupa						
1	12	4080	8		32,64	
2	12	972	8		7,78	
3	6	890	35	31,15		
Długość całkowita wg średnic				[m]	31,2	40,5
Masa 1mb pręta				[kg/mb]	0,222	0,888
Masa prętów wg średnic				[kg]	6,9	36,0
Masa prętów wg gatunków stali				[kg]	6,9	36,0
Masa całkowita				[kg]	43	

UWAGA: Długość pręta jest długością obliczoną na podstawie wymiarów w osi pręta (metoda B wg PN-EN ISO 3766:2006)

POZ.11 SŁUP ŻELBETOWY		SKALA 1:20
		BRANŻA KONSTRUKCJA
PRZEDMIOT OPRACOWANIA / OBIEKT	BUDYNEK RESTAURACYJNY	
INWESTOR	Muzeum Archeologiczne w Biskupinie Biskupin 17; 88-410 Gąsawa	
ADRES INWESTYCJI	działka nr ewid. 199/1 obręb Biskupin gmina Gąsawa	
PROJEKTANT	mgr inż. Marcin Zwierzykowski <small>KUP/0081/POOK/07 bez ograniczeń w specjalności konstrukcyjno - budowlanej</small>	DATA I PODPIS 10.02.2017 r.
SPRAWDZAJĄCY	inż. August Rymer <small>WRB-1-7131-13/02 bez ograniczeń w specjalności konstrukcyjno - budowlanej</small>	DATA I PODPIS 10.02.2017 r.
 Biuro Usług Projektowych i Obsługi Inwestycji DWG Plac Wolności 21; 88-400 Żnin - tel. 600 500 262, 52 552 46 30, fax. 52 552 45 80 www.dwg.com.pl		NR RYSUNKU Z.K12