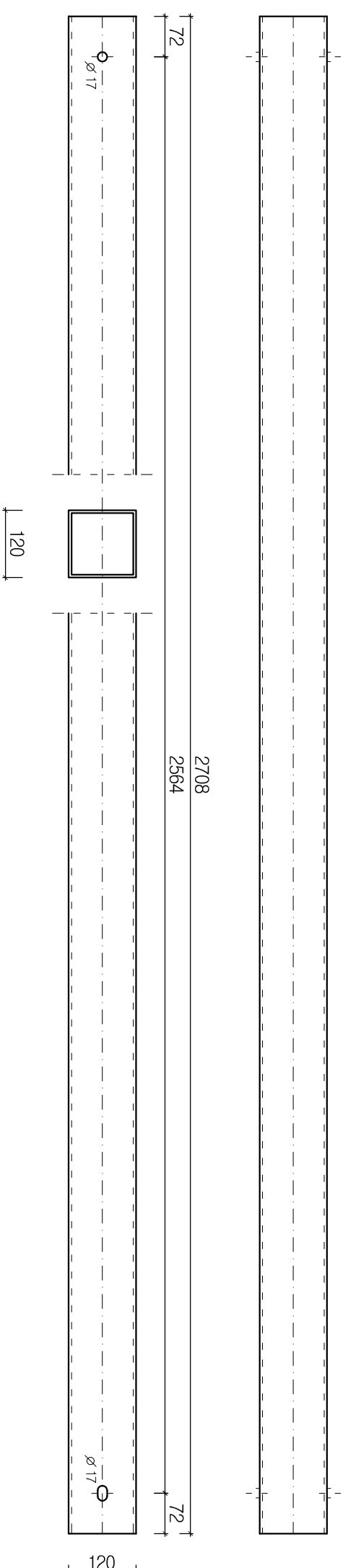
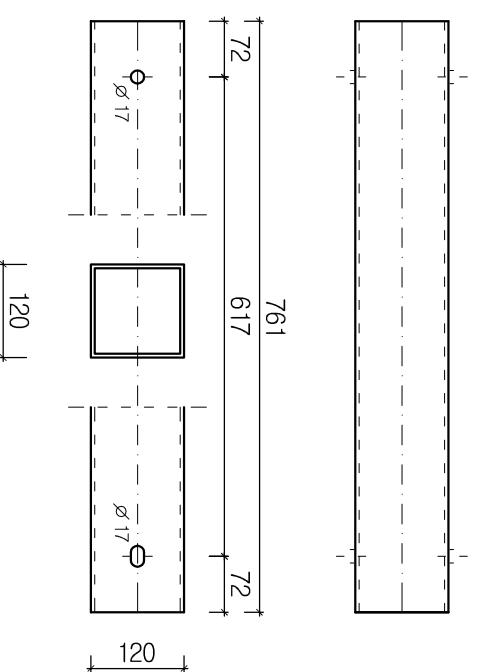


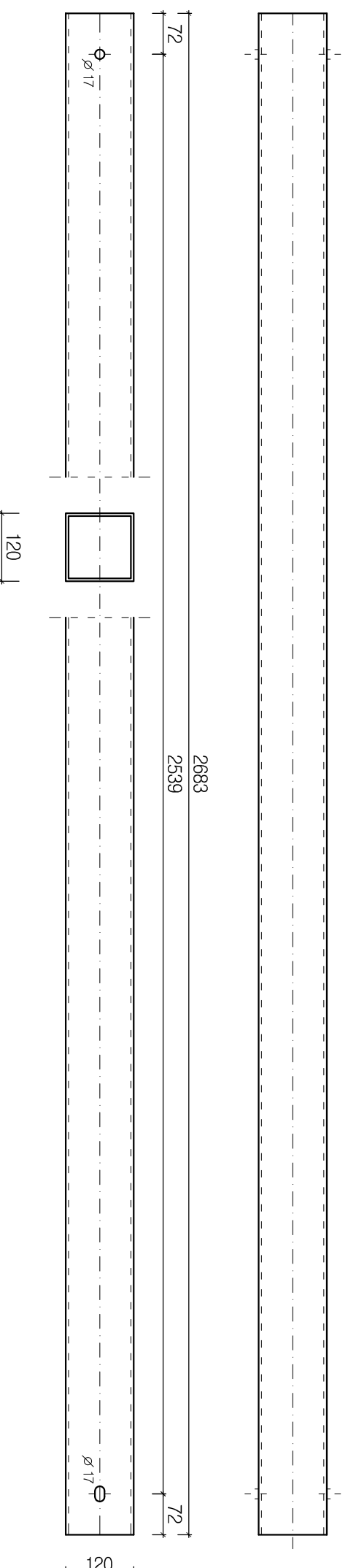
# P-1 - 10 SZT



# P-2



# P-3



PLATEW KALENICOWA


SKALA 1:10  
BRUNDA  
KONSTRUKCJA

PRZEDMIOT OPRACOWANIA / OBIEKT  
REKONSTRUKCJA OSIEDLA LUDNOŚCI NEOLITYCZNEJ - CHATA NR 2

INWESTOR  
MUZEUM ARCHEOLOGICZNE W BISKUPINIE  
88-410 Gąsawa

ADRES INWESTYCJI  
Działki nr ewid. 170/2, 173/1, 231, 221, 1  
obsz. Biskupin, gm. Gąsawa

AUTOR  
DATA PROJEKTU  
8.03.2017r.

 **Biurow Usług Projektowych i Usług Inwestycji DWG**  
Pracownia Projektowa, ul. Syczowska 4 lok. 239  
88-400 Żurów, tel. 510 252  
www.uslugi.pl

NR RYSUNKU

K3