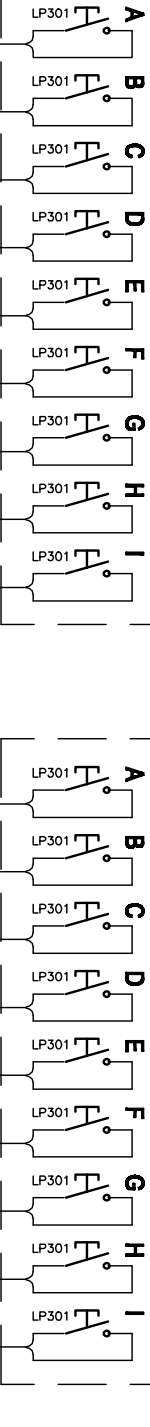
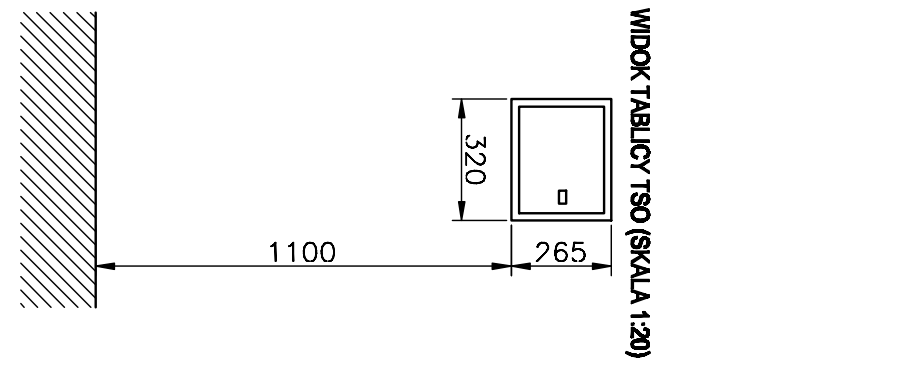
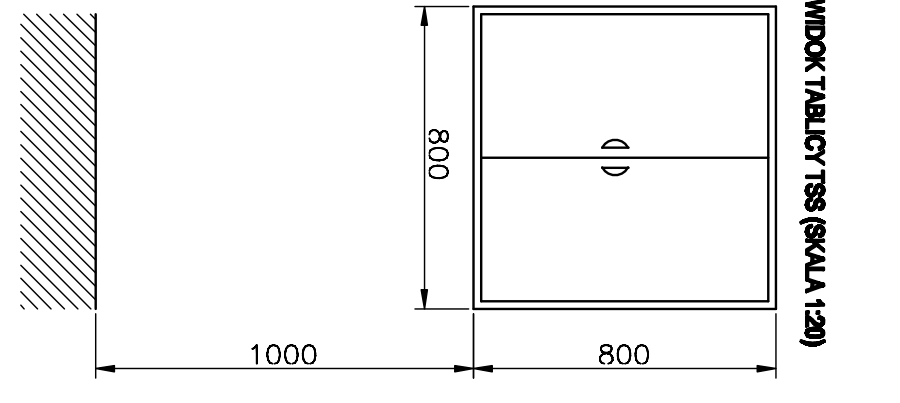
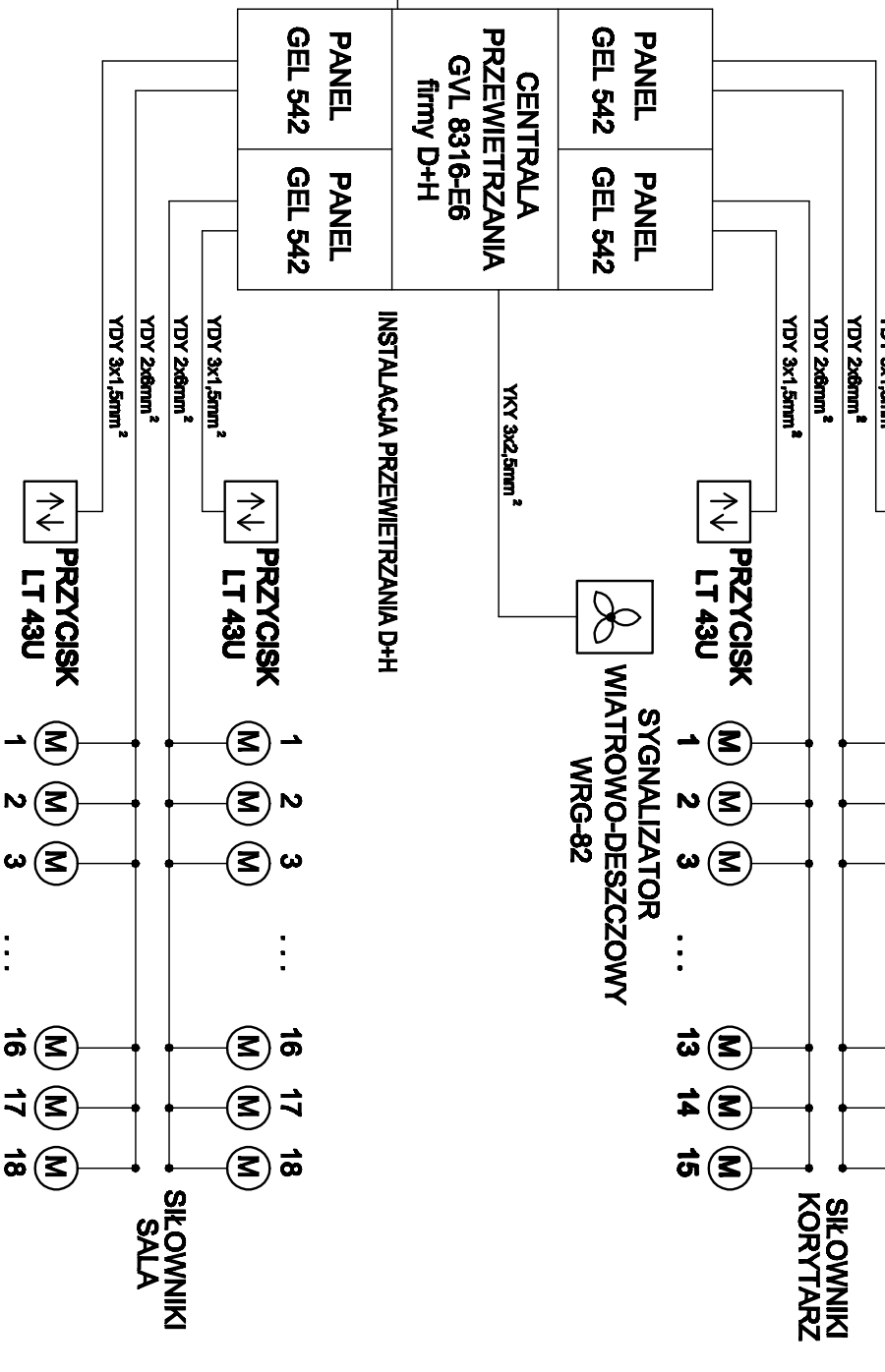
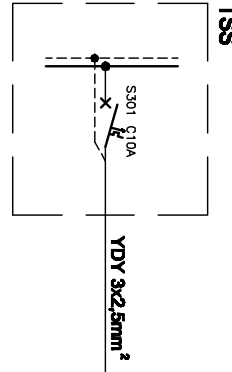
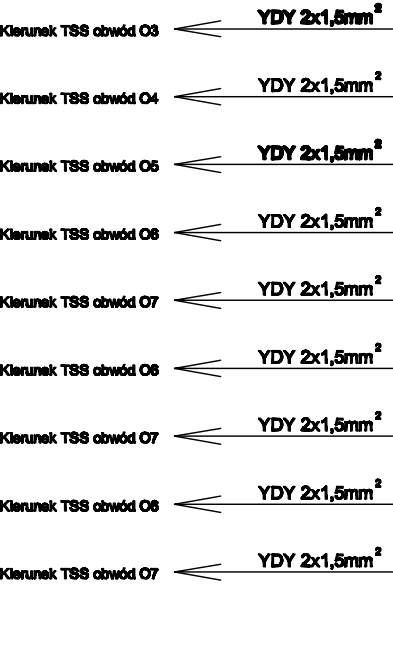
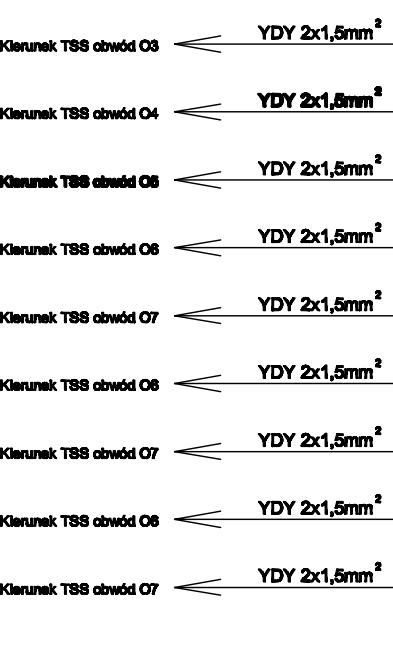
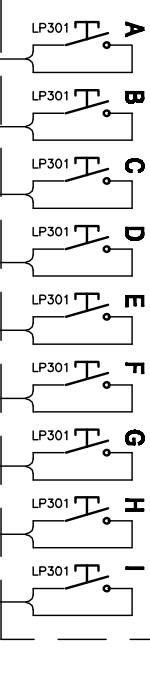


TOS-tablica sterowania oświetlenia w sterowni w obwodzie natynkowej GOL.F.VF1ZTA z drzewkami transparentnymi firmy Hager



TOS-tablica sterowania oświetlenia na sali w obwodzie natynkowej GOL.F.VF1ZTA z drzewkami transparentnymi firmy Hager



TNS

Samoczynne wyłączanie zasilania
wyłączniki różnicowoprądowe

BILANS MOCY:

- Całkowita moc zainstalowana P=90,0kW
- Współczynnik jednoczesności Kc=0,80
- Szczyłowa moc zapotrzebowana Pp=90,0kW
- Pp(4)=71,0kW (cosφ=0,83)

PROJEKTANT: MGR INŻ. MIROSŁAW ZIMICH UPR. NR 18470/Wmm

SPRAWDZAJĄCY: MGR INŻ. ROBERT WILCZAK UPR. NR 18470/Wmm

PROJEKT WYKONAWCZY-INSTALACJE ELEKTRYCZNE

INWESTOR: URZĄD MIASTA I GMINY BIERSKOWO

JEDNOSTKA PROJEKTOWA: MODULO WOLCZCICH WAWRZYNIAK UL. KARKONOSKA 10, 53-018 WROCŁAW ZESPÓŁ PROJEKTOWY

WROCŁAW 04.2008

SCHEMAT IDEOWY ROZDZIELNICZY TSS

WRAZ Z DOŁĄZDEM I PARKINGIEM - PROJEKT ZAMIENNY 58-420 BIERSKOWO UL. KRAŚIŃSKIEGO 3, DZIAŁKI NR.: 1; 7; 4/3; 6/2 - AM 22, NR 46 - AM23

7