

NR OBW.	P	I	Izap	Izas	dU
	KW	A	A	m	%
1	1,5	2,3	3,9	180	0,5

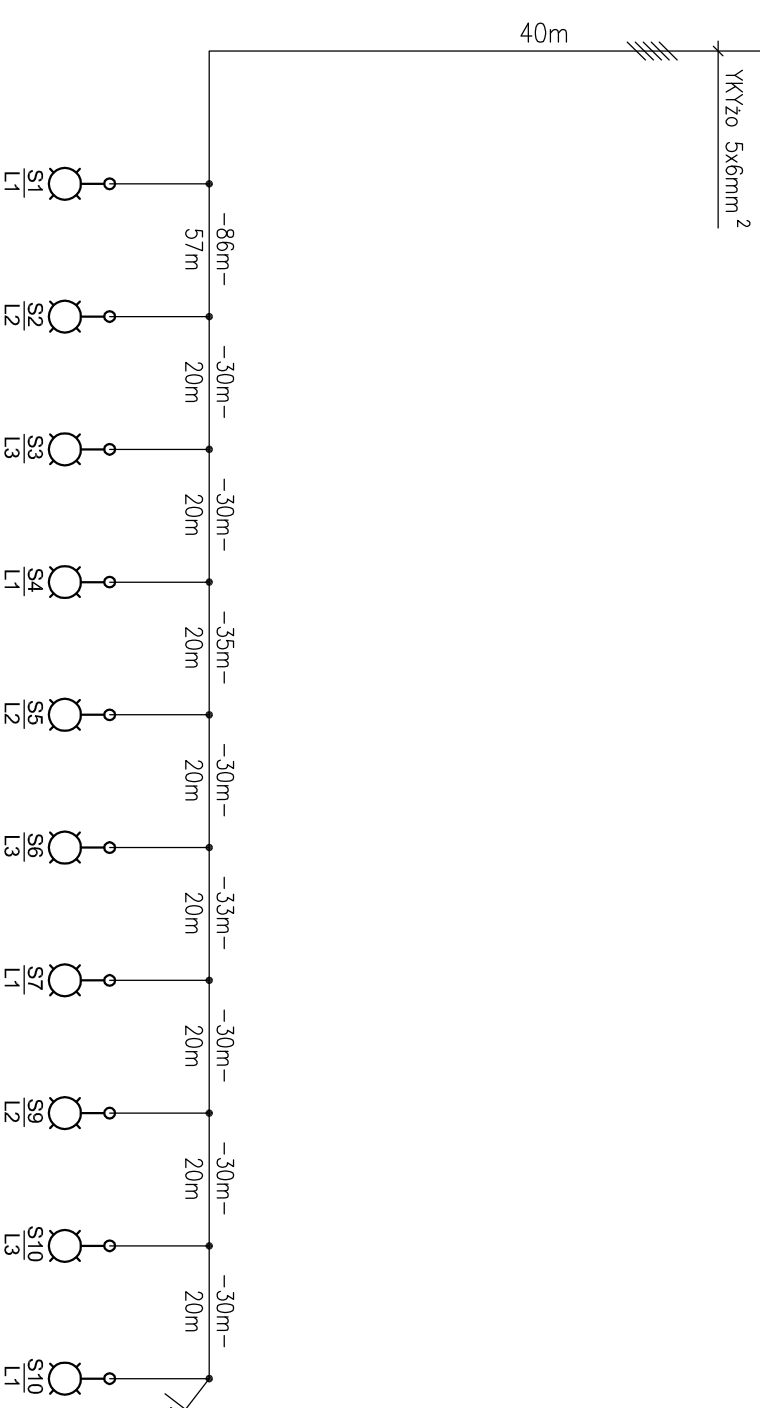
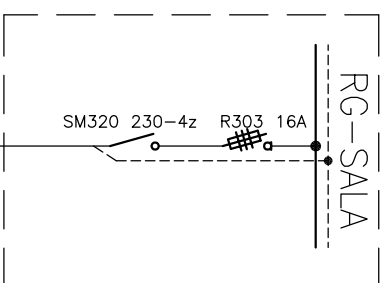
P - moc obwodu w kW

I - prąd znamionowy w A

Izap - prąd zapiłonu w A

Izas - długość zastępcza w m

dU - spadek napięcia w %



#### O Z N A C Z E N I A:

- Oprawa metalohalogenowa 150W parkowa na słupie stalowym, anodowanym wys. h=4m

$\frac{-34m-}{28m}$  - długość kabla między słupami  
- odległość między słupami

$\frac{S8}{L3}$  - numer słupa  
- faza

- uziom rurowy 3xRS 2,5" l=3m  
połączone bednarką FeZn 25x4mm

Podłączenie wewnątrz słupów  
za pomocą tabliczek  
przyłączeniowych o IP54

### TN-S

Samoczynne wyłączenie zasilania

SALA SPORTOWA PRZY SZKOLE PODSTAWOWEJ W BIERUTOWIE  
WRAZ Z DOJAZDEM I PARKINGIEM - PROJEKT ZAMIENNY, 56-420 BIERUTÓW  
UL. KRASINSKIEGO 3, DZIAŁKI NR: 1; 7; 4/3; 6/2 - AM 22, NR 46 - AM23

SCHEMAT OŚWIETLENIA TERENU

10

PROJEKT WYKONAWCZY-INSTALACJE ELEKTRYCZNE

INWESTOR URZĄD MIASTA I GMINY BIERUTÓW

%

JEDNOSTKA PROJEKTOWA MODUŁO WOLICIECH WAWRZYŃIAK

WROCŁAW  
04.2009

UL. KARAKONOSKA 10, 53-015 WROCŁAW

ZESPÓŁ PROJEKTOWY

INSTALACJE ELEKTRYCZNE

PROJEKTANT MGR INŻ. MIROSŁAW ZIMOCH UPR. NR 190/77/W/m

SPRAWDZAJĄCY MGR INŻ. BOLESŁAW LABEŃZ UPR. NR 64/91/U/W