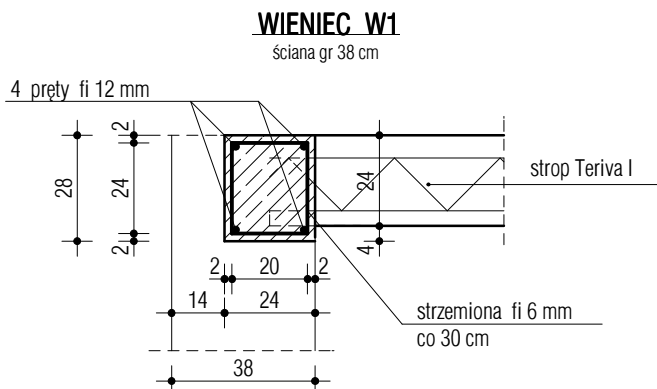
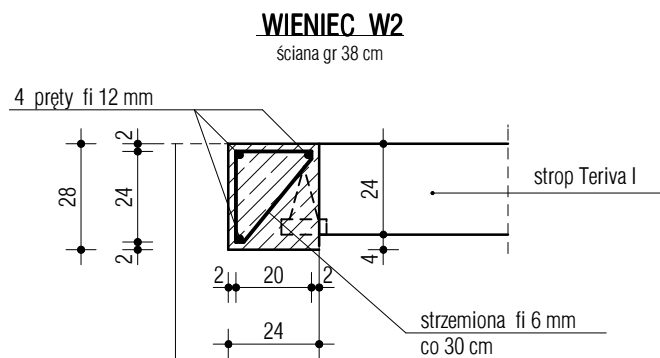
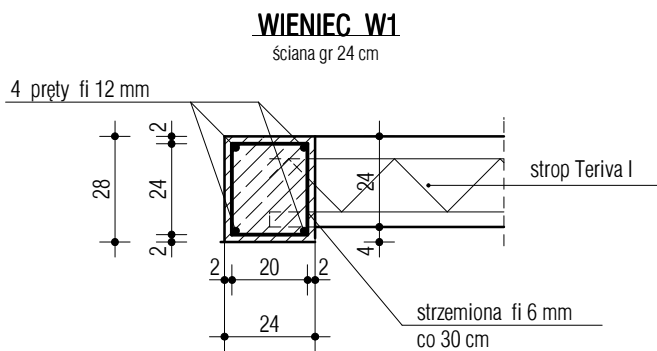
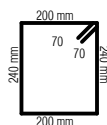


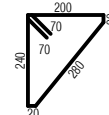
WIĘNCE ŻELBETOWE * 1 : 20



Strzemiono
l = 1020 mm
co 30 cm



Strzemiono
l = 900 mm
co 30 cm



BETON B 25
STAL fi 12 mm - A III ; 34 GS
STAL fi 6 mm - A 0 ; St 3S

PROJEKTOWANIE BUDOWLANE		
mgr inż. Wojciech Świłoń		
56-400 Oleśnica; ul. 11 Listopada 18/3; tel. 0 600 929 616		
OBIEKT	ROZBUDOWA DOMU PRZEDPOGRZEBOWEGO	
INWESTOR	Miasto i Gmina Bierutów, ul. Moniuszki 12; 56-420 Bierutów	
ADRES	Bierutów, ul. Wrocławska, działka nr 18 AM 20;	
RYSUNEK	WIĘNCE ŻELBETOWE	
STADIUM	PROJEKT WYKONAWCZY	SKALA 1 : 20
PROJEKTANT	mgr inż. Wojciech Świłoń DOIIB nr ewid. DOS/BO/2697/01 upr. do proj. bez ograniczeń w spec. konstrukcyjno- budowlanej. Uprawnienia nr 6/DOŚ/04	RYS. NR 2K
		DATA: STYCZEŃ 2009